

■ 适配表

电机型号	转矩 N.m	转速 (最高转速) rpm	功率 kW	额定电流 Arms	转子惯量 (x10 ⁻³ kg.m ²)	推荐适配	可以适配	动力电缆	编码器电缆	制动电缆
MSL系列										
060MSL00630	0.64	3000 (6000)	0.20	1.70	0.017			P□□□-04075A04	增量式编码器： E□□□-DB15□□A15 串行式编码器： E□□□-DB09□□A15	B□□□-02050A02
060MSL01330	1.27	3000 (6000)	0.40	2.70	0.027					
080MSL01330	1.27	3000 (6000)	0.40	2.40	0.068					
080MSL02430	2.39	3000 (6000)	0.75	5.10	0.113					
080MSL03230	3.18	3000 (6000)	1.00	6.50	0.113					
130MSL04025	4.00	2500 (4000)	1.00	5.10	0.48			P□□□-04150H04	增量式编码器： E□□□-DB15□□H15 串行式编码器： E□□□-DB09□□H15	B□□□-02050H03
130MSL04820	4.77	2000 (4000)	1.00	5.80	0.48					
130MSL05025	5.00	2500 (4000)	1.30	6.10	0.48					
130MSL07220	7.16	2000 (4000)	1.50	8.60	0.71					
130MSL09620	9.55	2000 (4000)	2.00	11.30	0.94					
130MSL10025	10.00	2500 (4000)	2.60	11.50	0.94					
130MSL14320	14.30	2000 (3500)	3.00	14.10	1.41			P□□□-04250H04		
MAL系列										
110MAL04030	4.00	3000 (4000)	1.26	5.30	0.31			P□□□-04150H04	增量式编码器： E□□□-DB15□□H15 串行式编码器： E□□□-DB09□□H15	B□□□-02050H03
110MAL06030	6.00	3000 (3500)	1.88	6.60	0.50					
130MAL06025	6.00	2500 (3000)	1.57	5.90	0.65					
130MAL07725	7.70	2500 (3000)	2.02	7.70	0.83					
130MAL10015	10.00	1500 (2000)	1.57	6.60	0.94					
130MAL15015	15.00	1500 (2000)	2.36	9.50	1.41					

注：1. 适配表中预留三位“□□□”为线缆长度规格，详细请参照线缆规格介绍。

2. 适配表中编码器订货号中预留两位“□□”为编码器规格，“F0”为复合式增量编码器，“F1”为省线式增量编码器，详细请参照线缆规格介绍。



SD 200 系列 双轴脉冲版伺服驱动系统



FRECON

孚瑞肯电气（深圳）有限公司

FRECON ELECTRIC (SHENZHEN) CO.,LTD

统一服务热线：400-838-6909

地址：深圳市宝安区石岩街道石环路137号圳宝工业区3号二楼

电话：0755-33067999

传真：0755-33067186

网址：www.frecon.com.cn



孚瑞肯官网



微信公众号

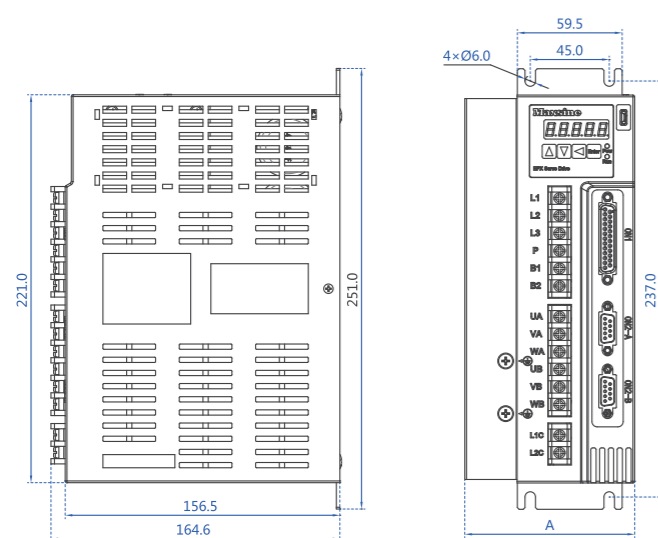


孚瑞肯电气(深圳)有限公司
FRECON ELECTRIC (SHENZHEN) CO.,LTD.

技术参数

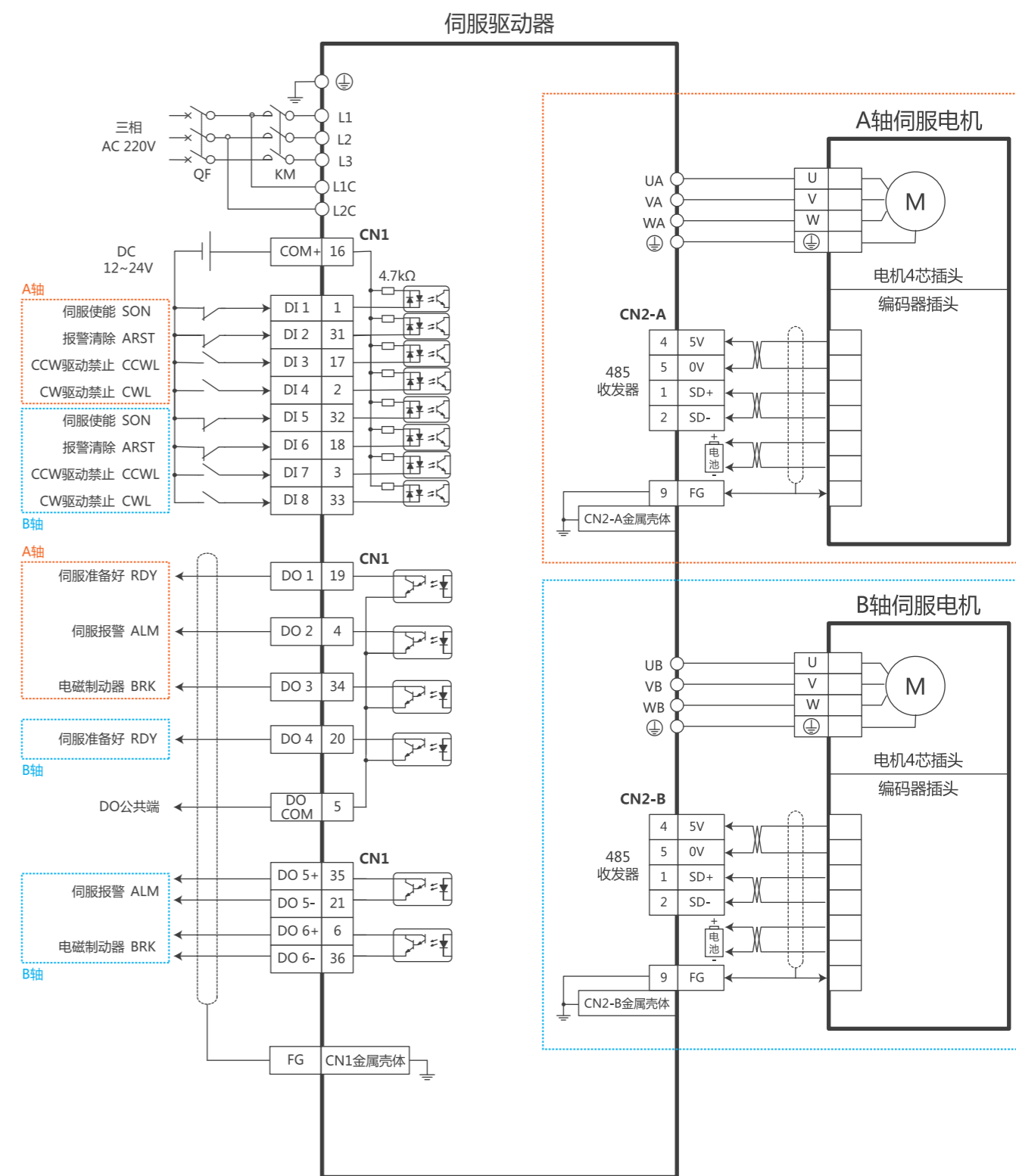
SD200 双轴系列		DL04	DL08	DL15
输入电源		三相 AC220V	-15% ~ +10%	50/60Hz
单轴功率		400W	800W	1.5KW
单轴 额定 电流		3.0	5.0	7.0
环境	温度	工作：0°C ~ 40°C		贮存：-40°C ~ 50°C
	湿度	工作：40% ~ 80% (无结露)		贮存：93% 以下 (无结露)
	大气压强	86kPa ~ 106 kPa		
防护等级		IP20		
动态制动		选配		
再生制动		内置 / 可外接		
反馈方式		高分辨率串行协议编码器/磁编码器		
控制模式		位置 / 速度		
数字输入		8 个可编程输入端子 (光电隔离)		
数字输出		6 个可编程输出端子 (光电隔离)		
编码器信号输出		信号类型	A、B、Z 差分输出, Z 信号集电极开路输出	
位置	输入频率	差分输入：≤ 500kHz(kpps), 单端输入：≤ 200kHz(kpps)		
	指令模式	脉冲 + 符号; 正转 / 反转脉冲; 正交脉冲		
	电子齿轮比	1 ~ 32767/1 ~ 32767		
速度转矩	模拟量	± 10V		
监视功能		转速、当前位置、位置偏差、电机转矩、电机电流、指令脉冲频率等。		
保护功能		超速、过压、过流、过载、制动异常、编码器异常、位置超差等		
特性	速度频率响应	≥ 300Hz		
	速度波动率	< ± 0.03% (负载 0 ~ 100%); < ± 0.02% (电源 -15% +10%)		
	调速比	1 : 5000		

尺寸图



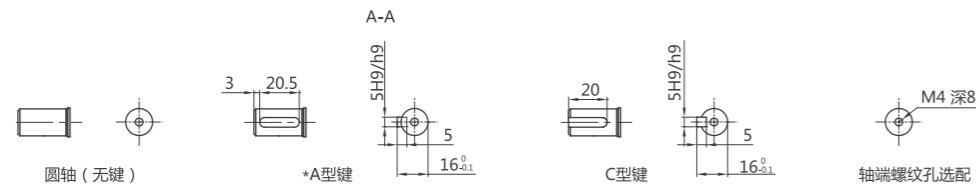
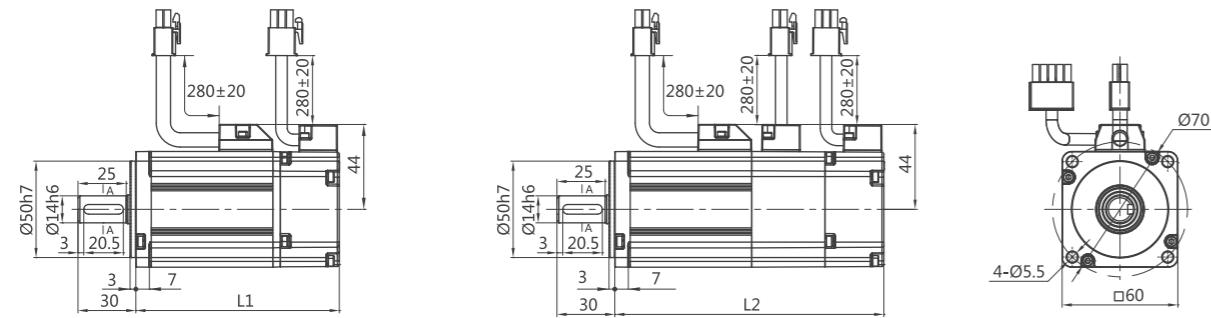
型号	DL04	DL08/DL15
尺寸(mm)		
A	82	97

控制模式



MS 60 系列电机外形尺寸

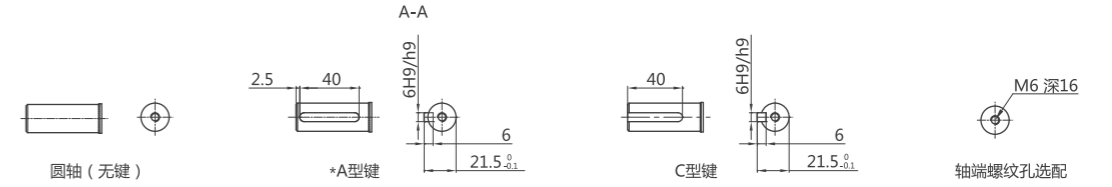
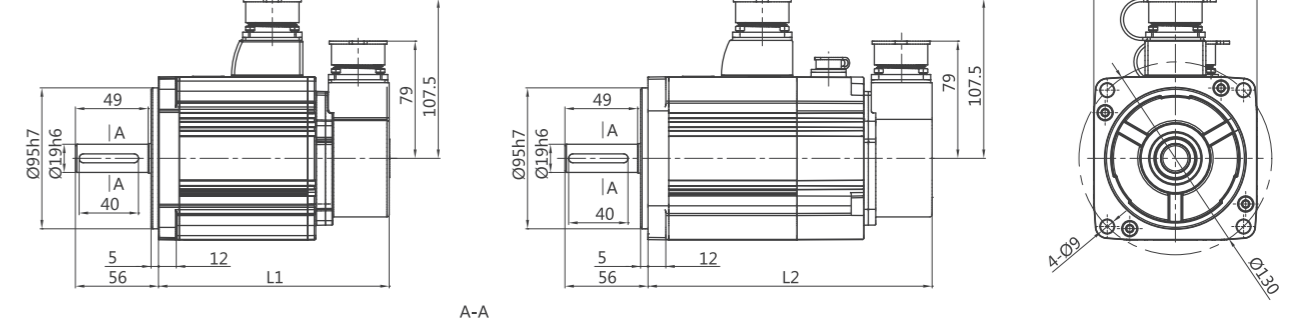
注：“*”标注为标准键。



额定转矩(N·m)	0.64	1.27
L(mm)	L1	114.0
	L2	148.0

MA 100 系列电机外形尺寸

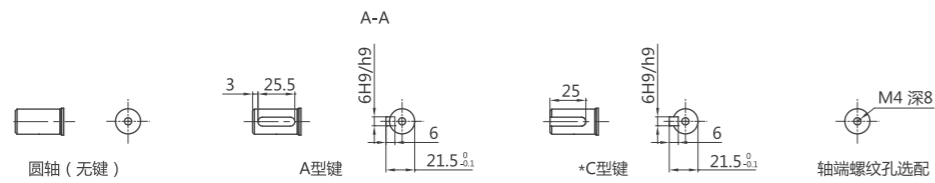
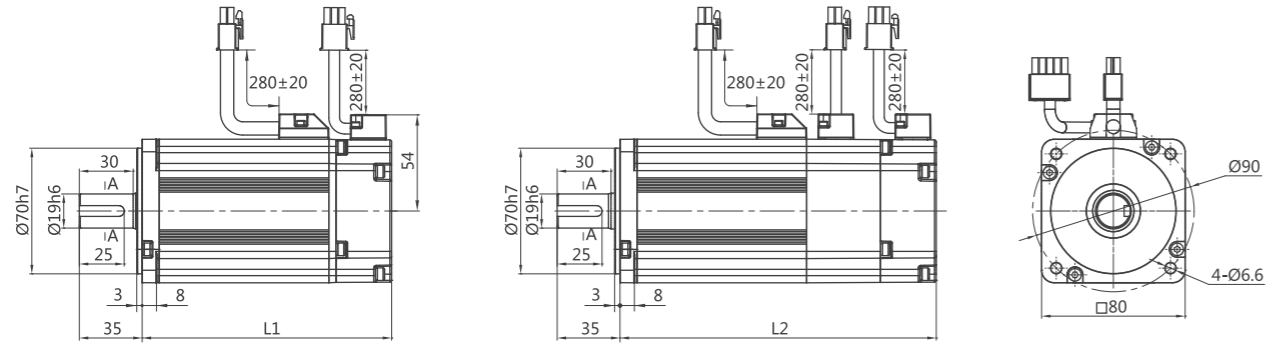
注：“*”标注为标准键。



额定转矩(N·m)	4.00	6.00
L(mm)	L1	163.5
	L2	199.5

MS 80 系列电机外形尺寸

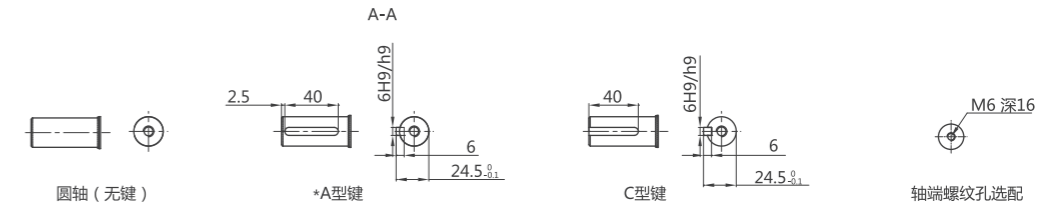
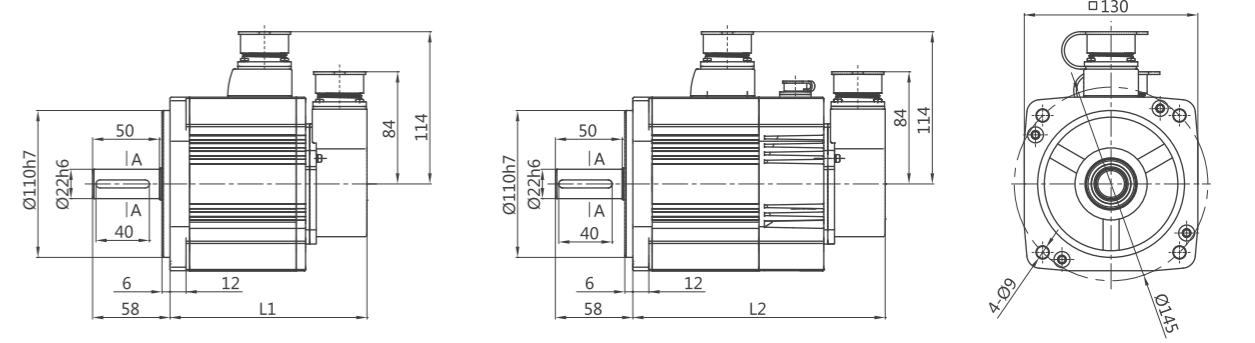
注：“*”标注为标准键。



额定转矩(N·m)	1.27	2.39	3.18
L(mm)	L1	122.5	147.5
	L2	159.5	184.5

MS/MA 130 系列电机外形尺寸

注：“*”标注为标准键。



类型	MSL						MAL				
额定转矩(N·m)	4.00	4.77	5.00	7.16	9.55	10.00	14.30	6.00	7.70	10.00	15.00
L(mm)	L1	147.5		167.5	187.5		227.5	162.5	177.5	187.5	227.5
	L2	189.0		209.0	229.0		269.0	204.0	219.0	229.0	269.0

■ 伺服驱动器订货号

SD200 - D L 15 - B0 S0 M
 ① ② ③ ④ ⑤

①	符号	主电源电压规格
	L	AC 220V

②	符号	输出功率
	04	0.4kW + 0.4kW
	08	0.8kW + 0.8kW
	15	1.5kW + 1.5kW

③	符号	编码器
	B0	串行增量式编码器
	E3	串行绝对式编码器
	C0	磁编码器

④	符号	控制方式
	S0	标准5V差分信号输入
	S3	标准24V单端信号输入

⑤	符号	通讯协议
	M	Modbus

■ 伺服电机订货号

110 MA L 040 30 B N O 1 Y1
 ① ② ③ ④ ⑤ ⑥ ⑦ ⑧ ⑨ ⑩

①	符号	机座号
	040	40mm
	060	60mm
	080	80mm
	110	110mm
	130	130mm
	180	180mm

②	符号	电机类型
	MS	MS系列伺服电机
	MA	MA系列伺服电机
	GS	GS系列伺服电机
	GA	GA系列伺服电机

③	符号	电压
	L	AC 220V
	H	AC 380V

④	符号	额定转矩
	040	4.00N·m
	050	5.00N·m
	060	6.00N·m
	096	9.55N·m
	100	10.00N·m

⑤	符号	额定转速
	10	1000rpm
	15	1500rpm
	20	2000rpm
	25	2500rpm
	30	3000rpm

⑥	符号	编码器
	B	23bit增量细分式编码器
	M	23bit多圈绝对值编码器
	C	17bit磁编码器

⑦	符号	制动器
	N	不配置
	Z	配置失电制动器

⑧	符号	规格
	O	圆轴 (无键)
	A	闭口键
	C	开口键

⑨	符号	规格
	1	默认值
	2	客户自定义

⑩	符号	插头类型
	A [注]	安普插头
	H [注]	航空插头
	Y1	60、80电机圆形插头
	Y2	60、80电机防水插头

注：“A”为40、60、80电机标配插头，“H”为110、130、180电机标配插头，订货时省略订货号。

■ 电缆订货号

P □□□ - 04 075 A04
 ① ② ③ ④ ⑤

①	符号	线缆类型
	P	动力电缆
	B	制动器电缆

②	符号	线缆长度
	030	3m
	050	5m
	070	7m
	100	10m

③	符号	线芯数量	电机分类					
			40	60	80	110	130	180
	02	2芯制动器电缆	√	√	√	√	√	√
	04	4芯动力电缆	√	√	√	√	√	√
	06	6芯动力与制动器电缆	√					

④	符号	线径规格
	050	0.50mm ²
	075	0.75mm ²
	150	1.50mm ²
	250	2.50mm ²
	400	4.00mm ²
	600	6.00mm ²

⑤	符号	电机端动力/制动器连接器	类型	电机分类					
				40	60	80	110	130	180
	A02	2芯安普	B	√	√				
	A04	4芯安普	P		√	√			
	A06	6芯安普【注】	P	√					
	Y1/Y2 02	2芯圆插头	B		√	√			
	Y1/Y2 02	4芯圆插头	P		√	√			
	H03	3芯航插	B				√	√	√
	H04	4芯航插	P				√	√	
	H04B	4芯航插	P						√

注：6芯安普插头适用于6芯动力与制动器电缆，订货时线缆类型为“P”。

E □□□ - DB09 □□ A09
 ① ② ③ ④ ⑤

①	符号	线缆类型
	E	编码器电缆

②	符号	线缆长度
	030	3m
	050	5m
	070	7m
	100	10m

③	符号	驱动器端编码器插头规格
	DB09	多圈绝对值/增量细分式旋转变压器
	DB09	标准增量式/省线增量式
	S261	S261编码器端子

④	符号	编码器规格
	F0	标准增量式编码器
	F1	省线增量式编码器
	B0	增量细分式编码器
	E0	多圈绝对值编码器/磁编码器
	R0	旋转变压器编码器

⑤	符号	电机端编码器连接器	电机分类					
			40	60	80	110	130	180
	Y1/Y2 09	9芯圆插头		√	√			
	Y1/Y2 15	15芯圆插头		√	√			
	A09	9芯安普	√	√	√			
	A15	15芯安普		√	√			
	H15	15芯航插				√	√	√
	H07	特殊规格使用						
	H09	特殊规格使用						