

创新 · 专注 · 服务 · 共赢

INNOVATION · DEDICATED · SERVICE · WIN-WIN



FR500&FR510系列

高性能矢量控制变频器



FRECON
孚瑞肯电气

孚瑞肯电气（深圳）有限公司

FRECON ELECTRIC (SHENZHEN) CO.,LTD

统一服务热线：400-838-6909

地址：深圳市宝安区石岩华丰圳宝LED产业园3栋2楼

邮箱：mohaibing@frecon.com.cn

电话：0755-8860 5930

www.frecon.com.cn



孚瑞肯官网



微信公众号

202401(V1.8)



孚瑞肯电气（深圳）有限公司
FRECON ELECTRIC (SHENZHEN) CO.,LTD.

概述

FR500系列是孚瑞肯电气新一代的变频器主力机型,高性能、高品质、高功率密度设计。主要定位为中高端市场的OEM客户及特定的风机、水泵类负载应用场合,其设计灵活,内嵌SVC、VF控制于一身,可广泛应用于对速度控制精度、转矩响应速度、低频输出特性有较高要求的应用场合。

FR510系列是在FR500的基础上,增加以下几点:

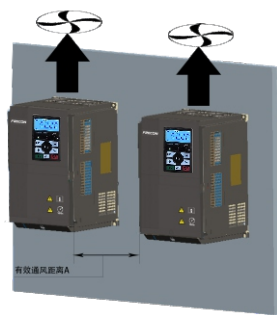
- 支持同步电动机控制
- 支持多种PG卡
- 支持主轴定向,脉冲跟随,零伺服等位置控制
- 支持两组电机参数

新技术平台,大余量降额设计

- 采用英飞凌新一代的IGBT硬件平台,配置更高,大余量降额设计。

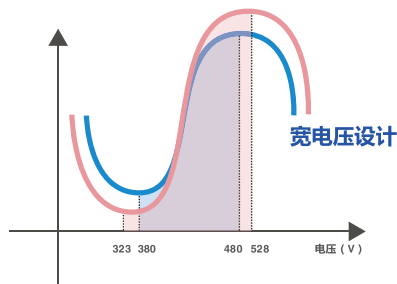
独立风道

- 独立风道设计,可有效防止灰尘进入变频器内部,造成短路等故障,提高可靠性。
- 选用长寿命大风量的冷却风机,有效降低变频器的温升,保障变频器可靠稳定运行。



符合国际标准的宽电压输入范围

- 额定电压:三相380~480V 50Hz/60Hz
- 允许电压波动范围:323~528V 50Hz/60Hz

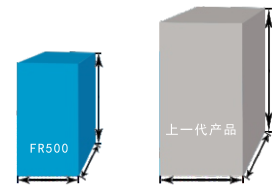


全面的保护功能

- 全系列具有输出对地短路保护、风扇驱动回路保护、对外24VDC直流短路保护、电机过载保护、选配PT100/PT1000电机温度保护功能等;
- 根据故障类型的严重程度,可选设为提前预警提示、故障停机和继续运行、方便日常维护。

优化的结构设计,领先的技术平台

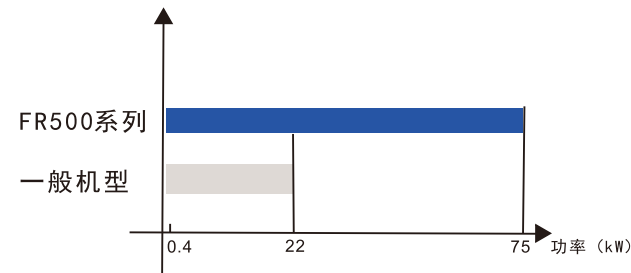
- 小体积,与上一代同功率产品相比,极大的节省安装空间,方便电控器件布局;全系列,最大安装面积减少50%,体积减少60%。



面积减少50%,体积减少60%

完善的制动回路方案

- 制动能力强:短时制动能力可达1.1~1.4倍变频器额定功率;
- 制动保护更全面、智能化。



- 一般机型:0.4~22kW内置制动单元;
- FR500系列:37kW(含37kW)以下内置制动单元,45~75kW选配内置制动单元。

过载能力强

- 重负载过载能力:150%额定负载1min, 180%额定负载10s, 200%额定负载1s。

卓越的性能

- 高启动转矩特性
- 0.5Hz可提供150%的启动转矩(无PG矢量控制1)
- 0.25Hz可提供150%的启动转矩(无PG矢量控制2)
- 无传感器矢量控制对电机参数的敏感性降低,提高了现场适应性

端子功能灵活多样化

- 多功能端子DI、DO、AO具有多种逻辑功能选择;
- AI端子可作为多功能DI端子灵活选用;
- 内置多组虚拟DI和DO功能选择,减少外部DI/DO接线;
- 支持高速脉冲输入、输出,最高100KHz

内置自适应PID功能模块

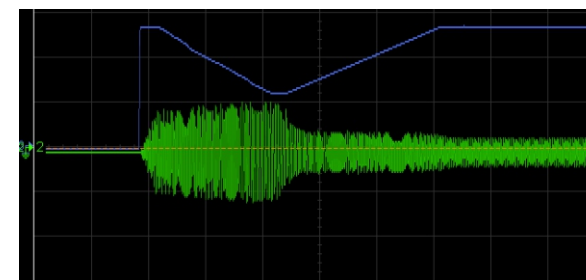
- 内置两组PID参数组,可根据偏差、DI端子、频率条件自动切换;
- 给定和反馈源选择多样,类型丰富,实用;
- PID反馈丢失检测功能,方便用户故障诊断功能;
- 支持睡眠唤醒功能,可根据频率和压力两种方式切换

实现V/F完全分离和半分离下运行

- 能够在负载重载下自动通过电压补偿,实现输出电压恒定,满足电源行业需求应用。

转速追踪功能

- 在需要快速启动情况下,变频器能根据电机当前运行方向和转速来实现电机平滑无冲击启动



转速追踪输出频率和电流波形

支持多种通讯扩展卡

- 支持PROFIBUS、CAN、GPRS-DTU等通讯

适配多种编码器卡(FR510)

- 支持0C、推挽、差分、EN1313、U/V/W旋转变压器等各类编码器

便捷的调试

- 强大的后台软件



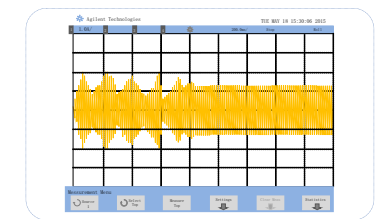
- 专用的上传下载模块,方便参数调试、备份
- 根据行业需求制定专用应用宏

特有的死区补偿

- 保证低频下平稳转矩输出

振荡抑制功能

- 当检测到电动机振荡时,自动微调输出电压及频率使电机平滑运行。

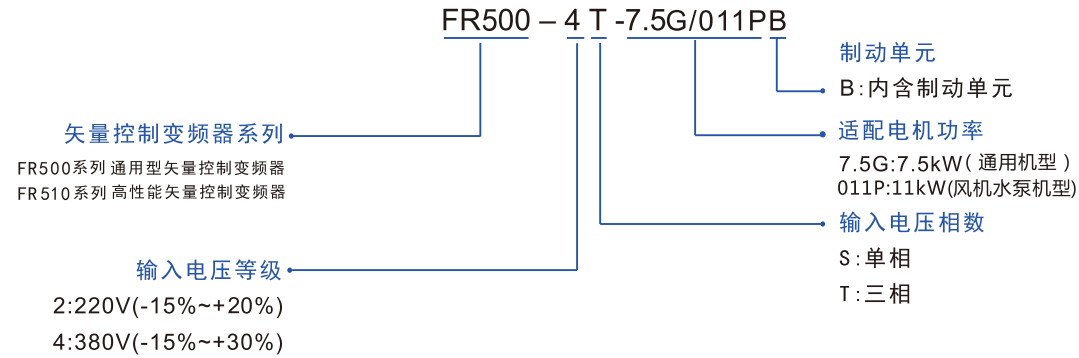


振荡抑制波形图

满足CE认证

- 产品符合欧盟《技术协调与标准化新方法》的指令要求。

型号说明



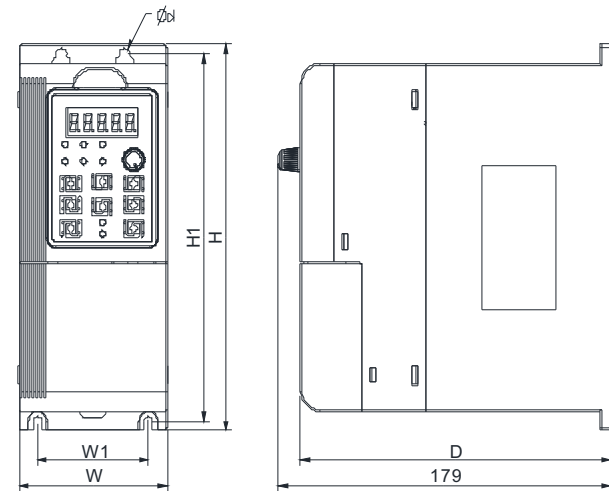
变频器型号	电源容量 kVA	输入电流 A	输出电流 A	适配电机	
				kW	HP
三相电源:380V,50/60Hz 范围:-15%~+30%					
FR500-4T-0.7G/1.5PB	1.5	3.4	2.5	0.75	1
FR500-4T-1.5G/2.2PB	3	5.0	4.2	1.5	2
FR500-4T-2.2G/4.0PB	4	5.8	5.5	2.2	3
FR500-4T-4.0G/5.5PB	6	11	9.5	3.7、4	5
FR500-4T-5.5G/7.5PB	8.9	14.6	13	5.5	7.5
FR500-4T-7.5G/011PB	11	20.5	17	7.5	10
FR500-4T-011G/015PB	17	26	25	11	15
FR500-4T-015G/018PB	21	35	32	15	20
FR500-4T-018G/022PB	24	38.5	37	18.5	25
FR500-4T-022G/030PB	30	46.5	45	22	30
FR500-4T-030G/037PB	40	62	60	30	40
FR500-4T-037G/045PB	57	76	75	37	50
FR500-4T-045G/055P(B)	69	92	91	45	60
FR500-4T-055G/075P(B)	85	113	112	55	70
FR500-4T-075G/090P(B)	114	157	150	75	100
FR500-4T-090G/110P(B)	134	186	176	90	125
FR500-4T-110G/132P	160	220	210	110	150
FR500-4T-132G/160P	192	260	253	132	175
FR500-4T-160G/185P	231	310	304	160	210
FR500-4T-185G/200P	240	355	350	185	250
FR500-4T-200G/220P	250	382	377	200	260
FR500-4T-220G/250P	280	430	426	220	300
FR500-4T-250G/280P	355	475	470	250	330
FR500-4T-280G/315P	396	535	520	280	370
FR500-4T-315G/355P	445	610	600	315	420
FR500-4T-355G/400P	500	690	650	355	470
FR500-4T-400G/450P	565	765	725	400	530
FR500-4T-450G/500P	623	865	800	450	600
FR500-4T-500G/560P	670	835	860	500	660
FR500-4T-560G/630P	770	960	990	560	750

备注:1、(B) 可选内置制动单元; 2、FR510系列变频器型号只需要将上表中的FR500替换为FR510即可

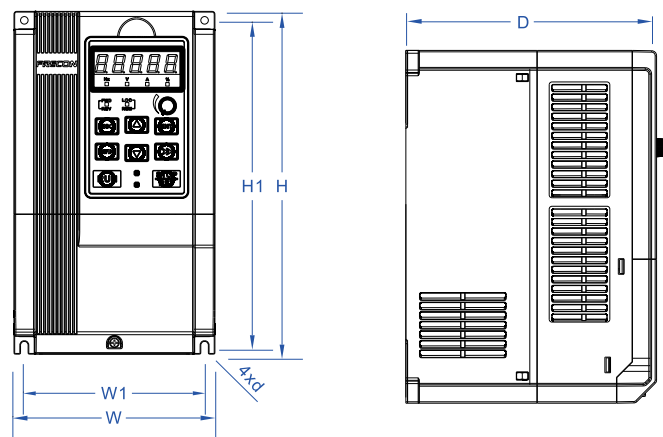
技术参数

		规格	
项目		FR500系列	FR510系列
功率输入	额定输入电压 (V)	三相 380 V (-15%~+30%)	
	额定输入频率 (Hz)	50Hz/60Hz, 波动范围±5%	
功率输出	最高输出电压 (V)	0~额定输入电压, 误差小于±3%	
	最高输出频率 (Hz)	0.00~600.00 Hz, 单位 0.01Hz	
驱动负载	驱动电机类型	单相异步电动机、三相异步电动机	单相异步电动机、三相异步电动机、三相永磁同步电动机
	控制模式	速度、力矩	速度、力矩、位置
	电机参数	一组	二组
控制特性	控制方式	V/f 控制 无 PG 矢量控制1 无 PG 矢量控制2	V/f 控制 无 PG 矢量控制1 无 PG 矢量控制2 有 PG 矢量控制
	调速范围	1:50 (V/f 控制) 1:100 (无 PG 矢量控制1) 1:200 (无 PG 矢量控制2) 1:1000 (有PG矢量控制)	
	速度控制精度	±0.5% (V/f 控制) ±0.2% (无 PG 矢量控制1、2) ±0.1% (有PG矢量控制)	
	速度波动	±0.3% (无 PG 矢量控制1、2) ±0.1% (有PG矢量控制)	
	转矩响应	<10ms (无 PG 矢量控制2)	
	起动转矩	0.5Hz:150% (V/f 控制 无 PG 矢量控1) 0.25Hz:150% (无PG 矢量控制2) 0.0Hz:180% (有PG矢量控制)	
基本功能	载波频率	0.7kHz~16kHz	
	过载能力	150%额定电流 60s, 180%额定电流 10s, 200%额定电流 1s。	
	转矩提升	自动转矩提升; 手动转矩提升 0.1%~30.0%	
	V/F 曲线	三种方式: 直线型; 多点型; N 次方型 V/F 曲线	
	加减速曲线	直线或 S 曲线加减速方式。四种加减速时间, 加减速时间范围 0.0~6000.0s	
	直流制动	直流制动频率: 0.00Hz~最大频率 制动时间: 0.0s~10.0s 制动力矩: 0.0%~150.0%	
运行	命令源	操作面板给定、控制端子给定、串行通讯口给定。可通过多种方式切换。	
	频率给定	9种频率源:数字给定、键盘电位器给定、模拟电压给定、模拟电流给定、脉冲给定、串行口给定、多段速给定、PLC给定、过程PID给定。可通过多种方式切换。	
	输入端子	7路开关量输入端子, 其中1路可作高速脉冲输入。可兼容有源开路集电极 NPN、PNP 及干接点输入方式。3路模拟量输入端子, 其中2路0~10V/0~20mA电压电流可选, 1路支持-10~+10V输入。	
	输出端子	2路开关量输出端子, 其中1路支持最大100kHz高速脉冲输出。 2路继电器输出端子 2路模拟量输出端子, 且电压电流可选, 可实现设定频率、输出频率等物理量的输出	
特色功能	参数拷贝、参数备份、灵活的功能码显隐性、可靠的速度搜索、定时控制、定长控制功能、计数功能、14组故障记录、过压失速、欠压失速、掉电再起功能、电机温度保护功能、摆频控制运行、高精度的转矩限定、无 PG 转矩控制		
保护	提供十几种故障保护功能: 过流、过压、欠压、过温、过载等保护功能。		
环境	使用场所	室内, 不受阳光直射, 无尘埃、腐蚀性气体、可燃性气体、油雾、水蒸气、滴水或盐分等	
	海拔高度	0~2000 米 1000 米以上降额使用, 每升高 100 米, 额定输出电流减少 1%	
	环境温度	-10℃~40℃ (环境温度在 40℃~50℃, 请降额使用)	
其他	安装方式	壁挂式或法兰(穿墙)安装	
	防护等级	IP20	
	冷却方式	强迫风冷	

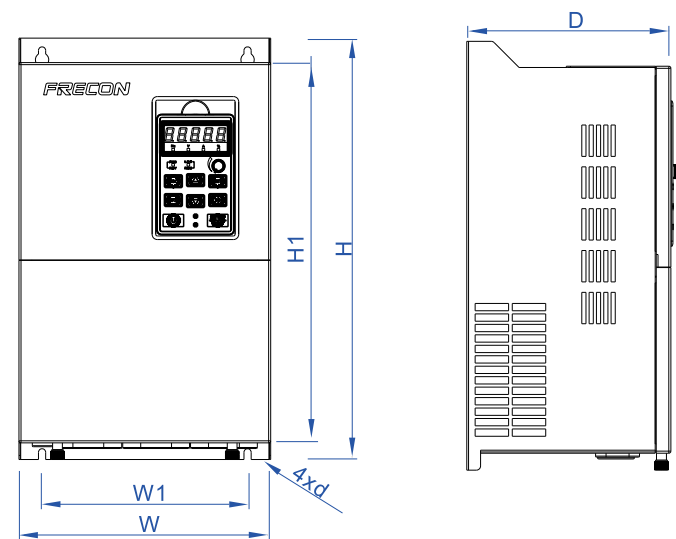
0.2-2.2kw 结构示意图



4-22kw 结构示意图



30-450kw 结构示意图



变频器型号	外形和安装尺寸 (mm)						重量 (Kg)
	W	W1	H	H1	D	安装孔径	
三相电源:380V,50/60Hz 范围:-15%~+30%							
FR500-4T-0.7G/1.5PB	80	60	200	190	167	6	1.34
FR500-4T-1.5G/2.2PB							
FR500-4T-2.2G/4.0PB							
FR500-4T-4.0G/5.5PB	116.6	106.6	186.6	176.6	175	4.5	2.5
FR500-4T-5.5G/7.5PB							
FR500-4T-7.5G/011PB	146	131	249	236	190	5.5	3.9
FR500-4T-011G/015PB							
FR500-4T-015G/018PB	198	183	300	287	195	5.5	6.2
FR500-4T-018G/022PB							
FR500-4T-022G/030PB							
FR500-4T-030G/037PB	250	200	432	411	227	7	12.9
FR500-4T-037G/045PB							
FR500-4T-045G/055P(B)	300	200	485	466	226	7	15
FR500-4T-055G/075P(B)							
FR500-4T-075G/090P(B)	310	200	620	601	280	9.5	26
FR500-4T-090G/110P(B)							
FR500-4T-110G/132P(B)	310	200	650	620	350	11.5	45
FR500-4T-132G/160P(B)							
FR500-4T-160G/185P(B)	400	300	750	724	300	11.5	68
FR500-4T-185G/200P	500	300	855	822	370	12	112
FR500-4T-200G/220P							
FR500-4T-220G/250P							
FR500-4T-250G/280P	540	340	924.5	896	380	12	120
FR500-4T-280G/315P							
FR500-4T-315G/355P	700	500	1025.5	988.5	400	14	148
FR500-4T-355G/400P							
FR500-4T-400G/450P							
FR500-4T-450G/500P	940	700	1684	-	440	30	-
FR500-4T-500G/560P							
FR500-4T-560G/630P							

备注: 1、(B) 可选内置制动单元; 2、FR510系列变频器型号只需要将上表中的FR500替换为FR510即可