

技术参数

变频器型号	电源容量 KVA	输入电流 A	额定输出电流 A	适配电机	
				kW	HP
单相电源: 220V, 50/60HZ 范围: -15%~+20%					
FR580-2S-0.4	1.0	6.5	2.5	0.37	0.5
FR580-2S-0.7	1.5	9.3	4.2	0.75	1.0
FR580-2S-1.1	1.1	11	5.5	1.1	1.5
FR580-2S-1.5	3.0	15.7	7.5	1.5	2
FR580-2S-2.2	4.0	24	9.5	2.2	3
FR580-2S-3.0	6.0	30	17	4.0	5
三相电源: 380V, 50/60HZ 范围: -15%~+30%					
FR580-4T-2.2	4.0	5.8	5.5	2.2	3
FR580-4T-4.0	6.0	11	9.5	4	5
FR580-4T-5.5	8.9	14.6	13	5.5	7.5
FR580-4T-7.5	11	20.5	17	7.5	10
FR580-4T-011	17	26	25	11	15
FR580-4T-015	21	35	32	15	20
FR580-4T-018	24	38.5	37	18.5	25
FR580-4T-022	30	46.5	45	22	30
FR580-4T-030	40	62	60	30	40
FR580-4T-037	57	76	75	37	50
FR580-4T-045	69	92	91	45	60
FR580-4T-055	85	113	112	55	70

**FRECON**

CCTV 推荐品牌



**FR580系列**  
高防护变频器



孚瑞肯电气(深圳)有限公司  
FRECON ELECTRIC (SHENZHEN) CO.,LTD  
统一服务热线: 400-838-6909

地址: 深圳市宝安区石岩华丰圳宝LED产业园3栋2楼  
邮箱: frecon@frecon.com.cn  
电话: 0755-8860 5930  
www.frecon.com.cn



官网 公众号

202209(V1.0)



孚瑞肯电气(深圳)有限公司  
FRECON ELECTRIC (SHENZHEN) CO.,LTD.

系统图



变频器尺寸

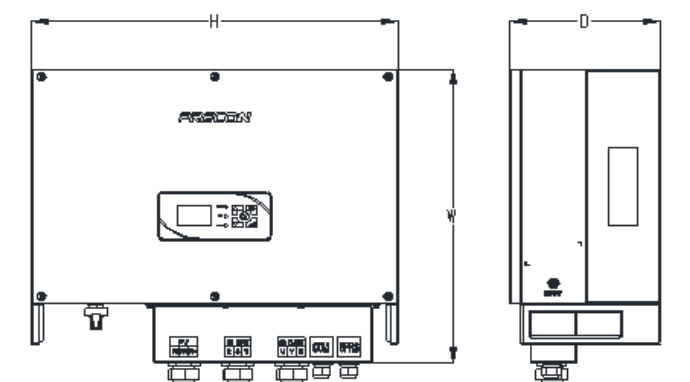
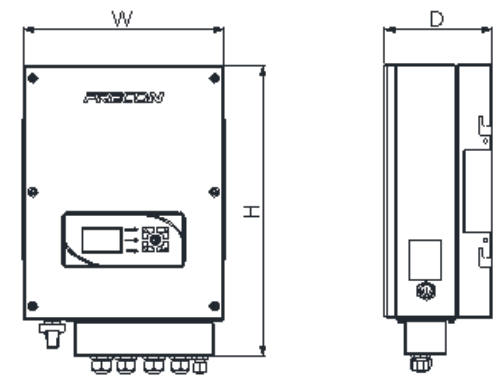


图1-4 产品尺寸示意图 (≤22KW)

图1-5 产品尺寸示意图 (≥30kW)

特征

- 适用于对防尘，防水要求较高的场合
- 采用自然冷却方式,低噪音 (7.5KW及以下功率)
- 广泛应用于各种交流异步电机，同步电机，磁阻电机
- GPRS远程监控实时运行状态，实时启停(可选)
- IP65设计,高防护等级户外安装机型
- 具有完善的过电流，过电压，输出缺相保护，短路，过热等保护功能
- 运行温度范围：-25~60度

型号	外部和安装尺寸 (mm)			N.W (kg)
	W	H	D	
FR580-2S-0.4	280	440	150	11.4
FR580-2S-0.7				
FR580-2S-1.5				
FR580-2S-2.2				
FR580-2S-3.0				
FR580-4T-2.2				
FR580-4T-4.0	340	538	186	17.5
FR580-4T-5.5				
FR580-4T-7.5				
FR580-4T-011				
FR580-4T-015				
FR580-4T-018	500	550	225	35
FR580-4T-022				
FR580-4T-030				
FR580-4T-037				
FR580-4T-045				
FR580-4T-055				