

FR20系列

通用型变频器



FRECON
孚瑞肯电气



关于我们

孚瑞肯电气2013年诞生于深圳，是国家重点高新技术企业、深圳市双软企业，深圳专精特新企业。是工业自动化、高效节能、绿色新能源领域的专业服务提供商。

我们拥有十余年变频器、伺服驱动器、太阳能逆变器和工业控制系统开发及应用经验。产品广泛应用于电梯、石油、化工、钢铁、陶瓷、空压机、纺织、拉丝机、机床、太阳能、自动化生产等诸多领域。公司获得发明专利、实用新型专利、外观专利、软件著作权专利等50余项。

孚瑞肯电气(深圳)有限公司在深圳、佛山、无锡、天津、济南、成都、沈阳、武汉、郑州等八个驻外办事处，建立了覆盖全国的物流及服务网络。在澳大利亚、波兰、西班牙、南非、俄罗斯、印度、越南等70多个国家有联保中心和分销网络。

通用型变频器





产品概述

FR20系列通用型变频器是孚瑞肯电气为中高端市场应用开发的一款产品，全系列内置直流电抗器，内嵌SVC、VF控制方式，支持同步/异步电机驱动方式。可广泛应用于对速度控制精度、转矩响应速度、低频输出特性有较高要求的应用场合。



产品特点

- 内置直流电抗器
- 标配C3滤波器
- 内置制动单元
- 支持共直流母线方案
- 支持参数拷贝键盘
- 独立风道设计
- 支持透壁安装方式

*可选USB口(升级程序、上位机)和STO功能

产品特点

内置直流电抗器

- 提高功率因数：更节能、省电
- 抑制谐波：平衡电压波动，输出电流更稳定
- 抗冲击能力强：延长使用寿命



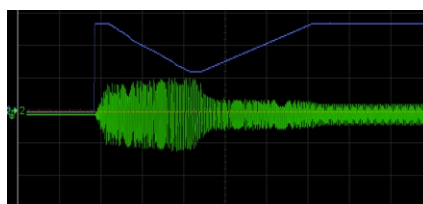
直流电抗器

内置安全转矩停止功能(STO)

- 在危险的情况下使传动停车
- 防误启动开关

高可靠性设计

- PCB三防漆涂覆，恶劣环境高适应能力
- 独立风道设计，可有效防止灰尘进入变频器内部，造成短路等故障，提高可靠性
- 选用长寿命大风量的冷却风机，有效降低变频器的温升，保障变频器可靠稳定运行



转速追踪输出频率和电流波形

转速追踪功能

- 在需要快速启动情况下，变频器能根据电机当前运行方向和转速来实现电机平滑无冲击启动

实现V/F完全分离和半分离下运行

- 能够在负载重载下自动通过电流补偿，实现输出电压恒定，满足电源行业需求应用



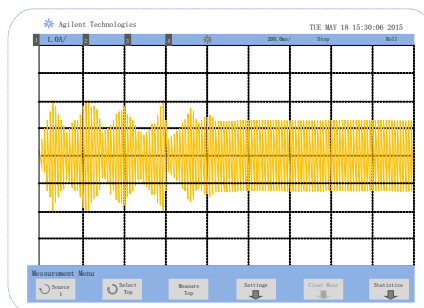
上位机后台软件

便捷的调试

- 强大的后台软件
- 专用的上传下载模块，方便参数调试、备份
- 根据行业需求制定专用应用宏

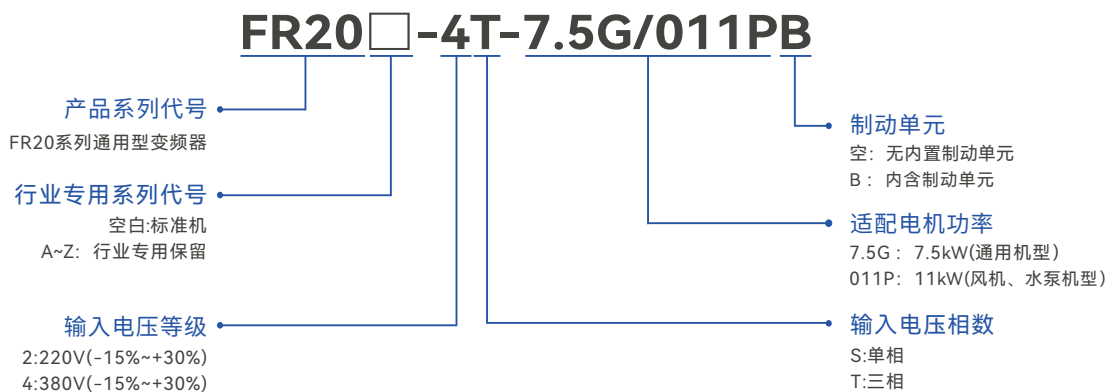
振荡抑制功能

- 当检测到电动机振荡时，自动微调输出电压及频率使电机平滑运行



振荡抑制波形图

型号说明



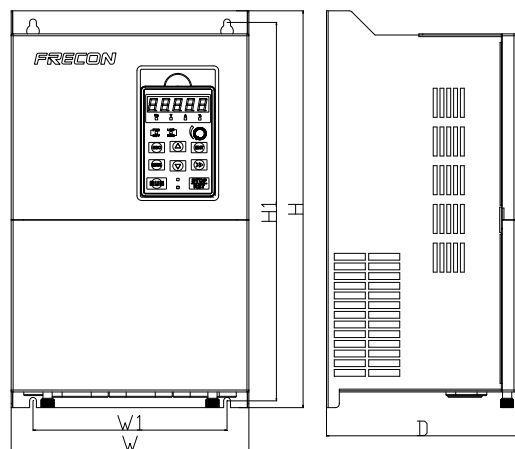
产品规格

变频器型号	电源容量 KVA	输入电流 A	输出电流 A	适配电机	
				kW	HP
三相电源: 380V, 50/60Hz 范围: -15%~+30%					
FR20-4T-018G/022PB	24	38.5	37	18.5	25
FR20-4T-022G/030PB	30	46.5	45	22	30
FR20-4T-030G/037PB	40	62	60	30	40
FR20-4T-037G/045PB	57	76	75	37	50
FR20-4T-045G/055P(B)	69	92	91	45	60
FR20-4T-055G/075P(B)	85	113	112	55	70
FR20-4T-075G/090P(B)	114	157	150	75	100
FR20-4T-090G/110P(B)	134	186	176	90	125
FR20-4T-110G/132P(B)	160	220	210	110	150

注: 37kW及以下通用机型功率规格产品内置制动单元; 45kW及以上通用机型功率规格产品可选配内置制动单元

产品安装尺寸

变频器型号	外形和安装尺寸 (mm)					
	W	W1	H	H1	D	安装孔径
三相电源:380V, 50/60Hz 范围:-15%~+30%						
FR20-4T-018G/022PB	195	150	473	460	210.2	5.5
FR20-4T-022G/030PB	250	200	483	461	227	7
FR20-4T-030G/037PB	310	200	545	523.5	260	7
FR20-4T-037G/045PB	338	270	583	561.3	308.8	9.5
FR20-4T-045G/055P(B)						
FR20-4T-055G/075P(B)						
FR20-4T-075G/090P(B)						
FR20-4T-090G/110P(B)						
FR20-4T-110G/132P(B)						

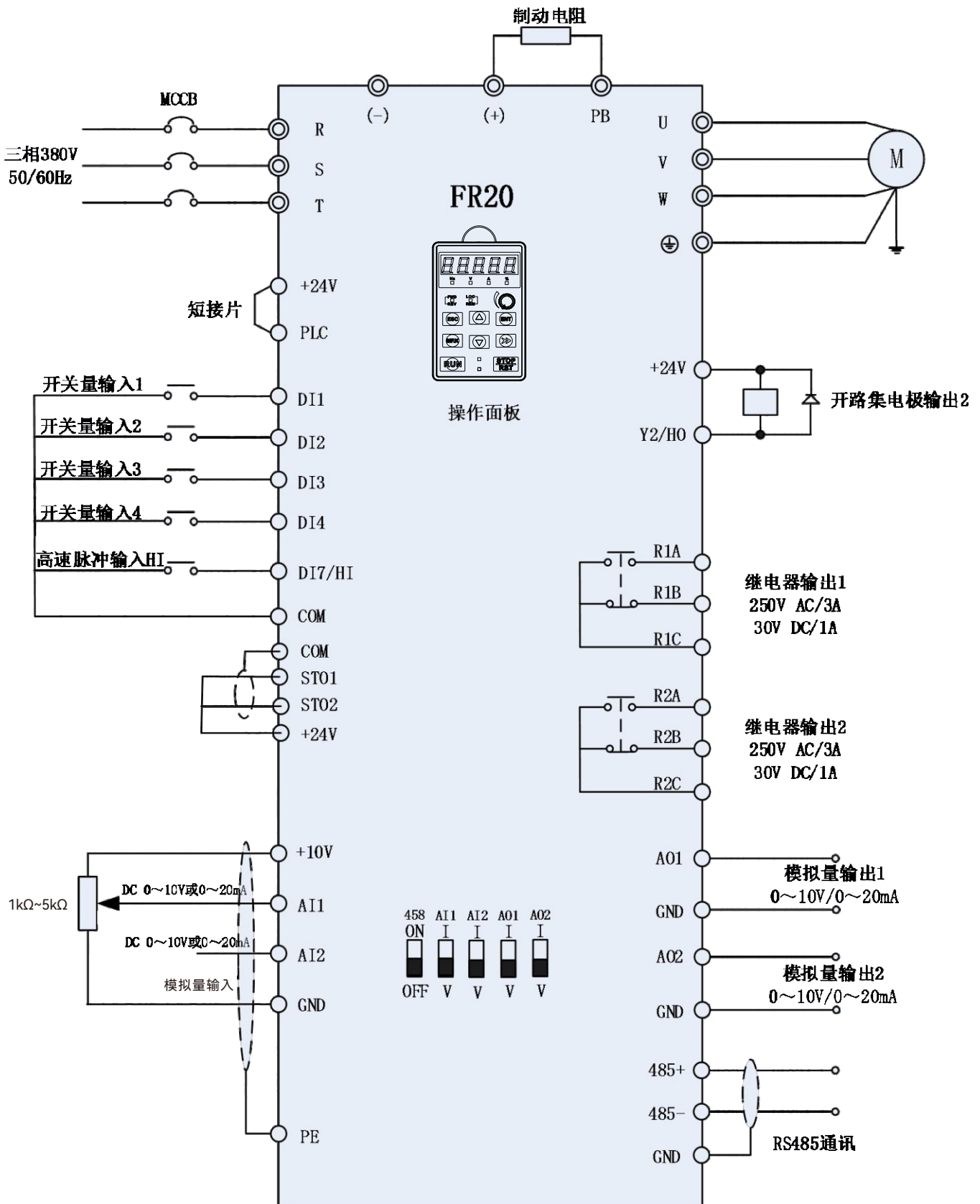


通用型变频器

技术参数

	项目	规格
功率输入	额定输入电压 (V)	三相380V(-15%~+30%)
	额定输入频率 (Hz)	50Hz/60Hz, 波动范围±5%
功率输出	最高输出电压 (V)	0~额定输入电压, 误差小于±3%
	最高输出频率 (Hz)	0~600.00 Hz, 单位0.01Hz
控制特性	控制方式	V/F控制; 无PG矢量控制1; 无PG矢量控制2
	调速范围	1:50(V/F控制); 1:100(无PG矢量控制1); 1:200(无PG矢量控制2)
	速度控制精度	±0.5%(V/F控制); ±0.2%(无PG矢量控制1、2)
	速度波动	±0.3%(无PG矢量控制1、2)
	转矩响应	<10ms(无PG矢量控制1、2)
	起动转矩	0.5Hz:150%(V/F控制, 无PG矢量控制1); 0.25Hz:150%(无PG矢量控制2)
基本功能	载波频率	0.7kHz~16kHz
	过载能力	G型:150%额定电流 60s,180%额定电流 10s,200%额定电流 1s P型:120%额定电流 60s,145%额定电流 10s,160%额定电流 1s
	转矩提升	自动转矩提升; 手动转矩提升0.1%~30.0%
	V/F曲线	三种方式:直线型;多点型;N次方型V/F曲线(1.2次方、1.4次方、1.6次方、1.8次方、2次方)
	加减速曲线	直线或S曲线加减速方式, 四种加减速时间, 加减速时间范围0.0~6000.0s
	直流制动	直流制动频率:0.00Hz~最大频率 制动时间:0.0s~10.0s 制动动作电流值:0.0%~150.0%
	点动控制	点动频率范围:0.00Hz~50.00Hz 点动加减速时间 0.0s~6000.0s
	简易PLC、多段速运行	通过内置PLC或控制端子实现最多16段速运行
	内置PID	可方便实现过程控制闭环控制系统
	自动电压调整(AVR)	当电网电压变化时,能自动保持输出电压恒定
	快速限流功能	最大限度减小过流故障,保护变频器正常运行
	过压过流失速控制	对运行期间电流电压自动限制,防止频繁过流过压跳闸
运行	命令源	操作面板给定、控制端子给定、串行通讯口给定。可通过多种方式切换
	频率给定	9种频率源:数字给定、键盘电位器给定、模拟电压给定、模拟电流给定、脉冲给定、串行口给定、多段速给定、PLC给定、过程PID给定。可通过多种方式切换
	输入端子	5路开关量输入端子,其中1路可作高速脉冲输入。可扩展2DI,可兼容有源开路集电极NPN、PNP及干接点输入方式。 2路模拟量输入端子,0~10V/0~20mA电压电流可选,可扩展1路
	输出端子	1路开关量输出端子,其中1路支持最大100kHz高速脉冲输出。2路继电器输出端子 2路模拟量输出端子,且电压电流可选,可实现设定频率、输出频率等物理量的输出
保护功能	提供十几种故障保护功能:过流、过压、欠压、过温、过载等保护功能	
显示与键盘操作	LED显示	显示参数
	按键锁定和功能选择	实现按键的部分或全部锁定,定义部分按键的作用范围,以防止误操作
	运行和停车监视信息	在运行或停车中可分别设定监视U00组中的4个对象
环境	使用场所	室内,不受阳光直射,无尘埃、腐蚀性气体、可燃性气体、油雾、水蒸气、滴水或盐分等
	海拔高度	0~2000米,1000米以上降额使用,每升高100米,额定输出电流减少1%
	环境温度	-10°C~40°C(环境温度在40°C~50°C,请降额使用)
	湿度	5~95%,不允许凝露
	振动	小于5.9 m/s ² (0.6g)
	存贮温度	-20°C~+70°C
其他	效率	额定功率时≥93%
	安装方式	壁挂式或法兰(穿墙)安装
	防护等级	IP20
	冷却方式	强迫风冷

接线图



创新 · 专注 · 服务 · 共赢



孚瑞肯电气（深圳）有限公司
FRECON ELECTRIC (SHENZHEN) CO.,LTD
统一服务热线：400-838-6909

地址：深圳市宝安区石岩华丰圳宝LED产业园3栋2楼
邮箱：frecon@frecon.com.cn
电话：0755-8860 5930
www.frecon.com.cn



官网



公众号