

FRECON

SP200

单相离网光伏逆变器



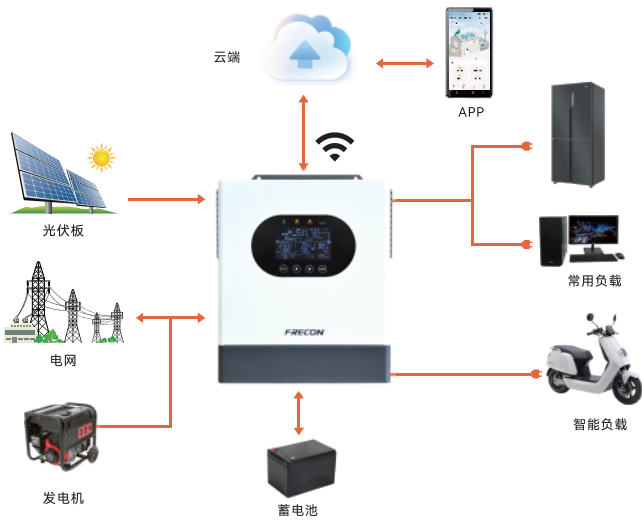
FRECON ELECTRIC (SHENZHEN) CO.,LTD

SP200 单相离网光伏逆变器

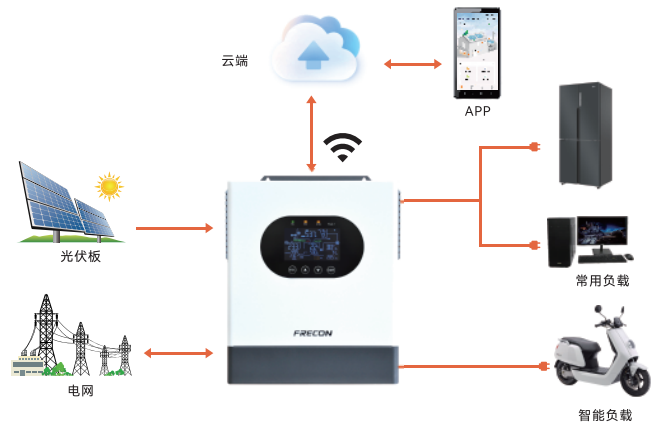
特点

- 双输出端子
- 最大光伏输入电压500V
- 可根据需要配置光伏和电网优先级
- 支持锂电池激活功能
- 内置 Wi-Fi 模块用于远程监控
- 支持光伏馈电到电网，但需遵守当地政策
- 支持最大9台逆变器并网运行，三台及以上可输出三相380VAC

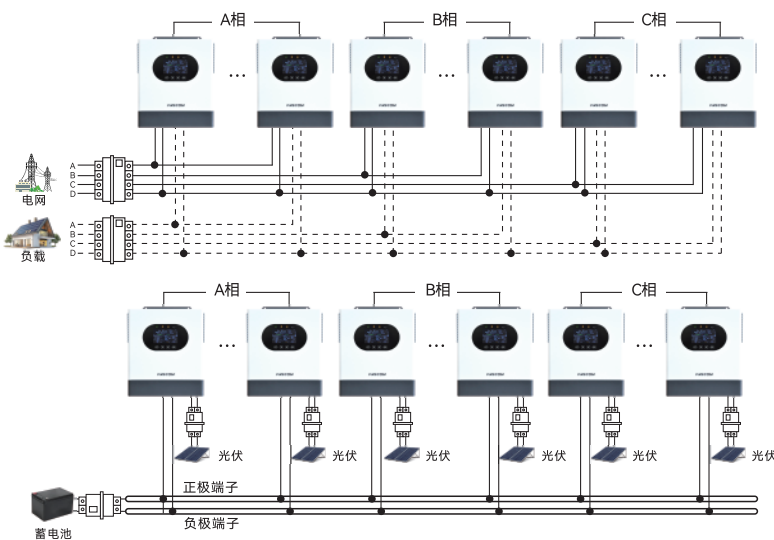
光伏系统连接



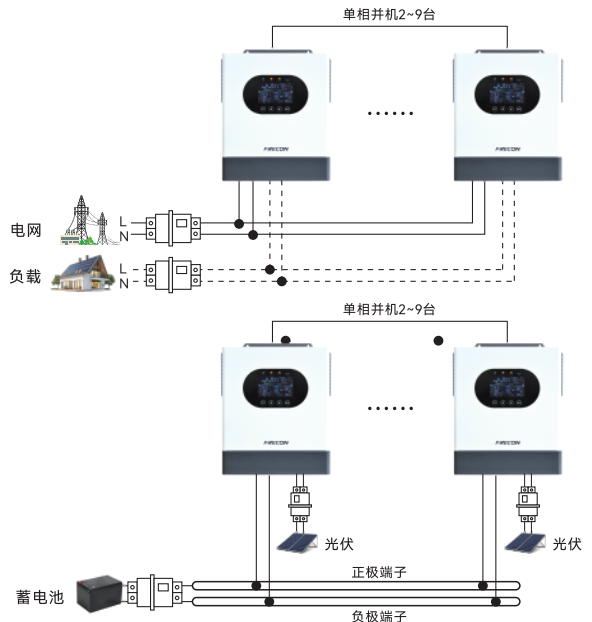
支持无电池工作



三相并网输出系统



单相并网输出系统



型号	SP200-6500-48	SP200-12000-48
电池		
电池电压	48VDC	
电池类型	锂/铅酸电池	
最大光伏充电电流	120A	160A
最大交流充电电流	120A	160A
混合最大充电电流	120A	160A
交流输出		
额定功率	6500VA/6500W	12000VA/12000W
浪涌功率	12000VA	24000VA
波形	纯正弦波	
交流输出数量	208VAC/220VAC/230VAC/240VAC	220VAC/230VAC/240VAC
输出电压	2	
频率	50 Hz/60 Hz	
切换时间	10 ms(APP/UPS 模式)/20 ms(GEN 模式)	
最大效率 (电池模式)	94%	
并网数量	1~9台, 三台及以上可输出三相380VAC单相并网2~9台	
太阳能输入		
MPPT接口数量	1	2
最大输入功率	9000W	15000W
最大开路电压	500VDC	
最大输入电流	27A	22.5A+22.5A/单个光伏输入27A
MPPT电压范围	60~450VDC	
光伏启动电压	80VDC	
交流输入		
额定输入电压	230VAC	
输入电压范围	90~280VAC(APP/GEN 模式)/170~264VAC(UPS 模式)	
输入频率范围	50Hz/60Hz (自动选择)	
一般参数		
显示屏	LCD	
通讯端口	BMS(CAN/RS485)/RS232 /并网端口	
通讯模块	Wi-Fi	
防护等级	IP21	
运行温度	-10~60°C	
存储温度	-15~60°C	
相对湿度	5%~95%(不结霜)	
最大运行海拔	4000m(2000米以上降额使用)	
证书	RoHS/CE	
尺寸(H*W*D)	411*343*134mm	516*422*134mm
净重	8.3kg	14.6kg

FRECON

孚瑞肯电气（深圳）有限公司

FRECON ELECTRIC (SHENZHEN) CO.,LTD

统一服务热线：400-838-6909

地址：深圳市光明区玉塘街道汇东晟工业园3栋15楼孚瑞肯电气

邮箱：frecon@frecon.com.cn

电话：0755-88605930

www.frecon.com.cn



官网



公众号

202603(V1.0)